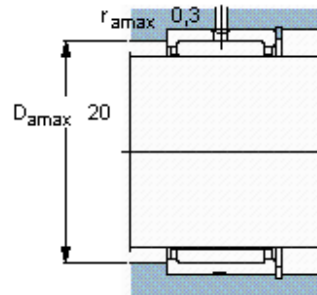
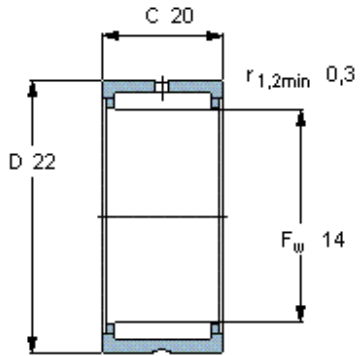


Jehlová ložiska, s obrobenými kroužky, s přírubami, bez vnitřního kroužku

Základní rozměry			Základní hodnoty zatížení		Hodnoty rychlosti		Označení
F <sub>w</sub>	D	C	dynamické C	statické C <sub>0</sub>	Referenční rychlost	Omezující rychlost	
mm			kN		ot/min		-
<b>14</b>	22	20	12,8	16,6	24000	28000	<b>NK 14/20</b>



**Appropriate seals**

Těsnění G  
SD těsnění  
CR těsnění

G 14x22x3  
SD 14x22x3  
-